

CX³ переключатели, кнопочные выключатели, светодиодные индикаторы

Упак.	Кат. №	Переключатели	
		Соответствуют требованиям стандарта МЭК 60669-1 Номинальный ток 32 А Совместимы с люминесцентными лампами (20 АХ)	
		Однополюсный 250 В\sim	
10	4 129 00	Схема 	Количество модулей 1
		Двухполюсный 400 В\sim	
5	4 129 01		2
		Однополюсный со средней точкой 250 В\sim	
10	4 129 02		1
		Двухполюсный со средней точкой 400 В\sim	
5	4 129 03		2
		Переключатель 1 Н.О. + 1 Н.З. В\sim	
10	4 129 04		1

Упак.	Кат. №	Кнопочные выключатели	
		Соответствуют требованиям стандарта МЭК 60669-1 Номинальный ток 20 А - 250 В \sim Совместимы с люминесцентными лампами (20 АХ)	
		Кнопочные выключатели с 1 кнопкой	
10	4 129 08	1 Н.О. (без фиксации)	Схема
10	4 129 09	1 Н.З. (без фиксации)	
10	4 129 10	2 Н.О. (с фиксацией)	
10	4 129 11	1 Н.О. + 1 Н.З. (с фиксацией)	
		Кнопочный выключатель с 2-мя кнопками (без фиксации)	
10	4 129 16	1 Н.О. (зеленая кнопка) + 1 Н.З. (красная кнопка)	
		Кнопочные выключатели с 1 кнопкой (с фиксацией) и светодиодной индикацией	
10	4 129 12	1 Н.О. + зеленый индикатор 12/48 В \sim / \equiv	
10	4 129 13	1 Н.З. + красный индикатор 12/48 В \sim / \equiv	
10	4 129 14	1 Н.О. + зеленый индикатор 110/400 В \sim	
10	4 129 15	1 Н.З. + красный индикатор 110/400 В \sim	

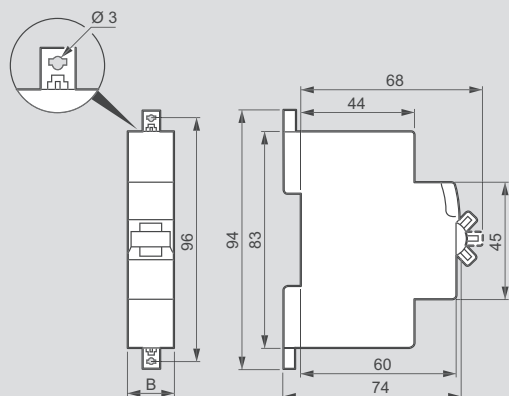
Упак.	Кат. №	Светодиодные индикаторы	
		Незаменяемые светодиоды Срок работы светодиодов: 100 000 ч Потребление светодиодов: 0.17 Вт при напряжении 230 В \sim 0.11 Вт при 24 В \sim Соответствуют требованиям стандарта МЭК 60947-3	
		С одним светодиодом - 12/48 В\sim/\equiv	
		Схема 	Количество модулей
10	4 129 21	● Зеленый	1
10	4 129 22	● Красный	1
10	4 129 23	● Желтый	1
10	4 129 24	● Синий	1
10	4 129 25	○ Белый	1
		С одним светодиодом - 110/400 В\sim	
10	4 129 26	● Зеленый	1
10	4 129 27	● Красный	1
10	4 129 28	● Желтый	1
10	4 129 29	● Синий	1
10	4 129 30	○ Белый	1
		С двумя светодиодами - 110/400 В\sim	
10	4 129 31	● Зеленый/ красный	1
		С тремя светодиодами - 230/400 В\sim	
10	4 129 32	○ ○ ○ Белый	1
10	4 129 33	● ● ● Красный	1
10	4 129 34	● ● ● Красный/ желтый/зеленый	1
		TX³ Светодиодные индикаторы 250В\sim	
		Незаменяемые светодиоды	
		С одним светодиодом	
		Схема 	Количество модулей
12	6 040 77	● Зеленый	1
12	6 040 78	● Красный	1
12	6 040 79	● Оранжевый	1

СХ³ переключатели, кнопочные выключатели, светодиодные индикаторы

технические характеристики

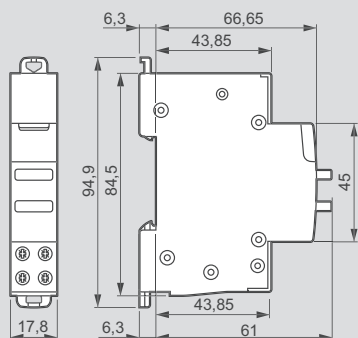
■ Размеры

Переключатели

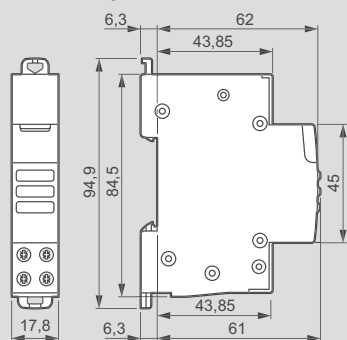


Кат. №№	В
4 129 00/02/04	17,7
4 129 01/03	35,6

Кнопочные выключатели



Светодиодные индикаторы



■ Технические характеристики

Переключатели

Тепловые потери на полюс : 1.5 Вт
 Категория перенапряжения : 4 кВ
 Диэлектрическая стойкость : 2 кВА
 Степень загрязнения : 2

Кнопочные выключатели

Электрическая износостойкость : 30 000 циклов при AC12
 (cos φ= 0,9) МЭК 60947-5-1
 Электрическая износостойкость (люминесцентные лампы) : 30 000 циклов согласно МЭК 60669-1

Светодиодные индикаторы

Незаменяемые светодиоды
 Срок работы светодиодов : 100 000 ч.
 Потребление светодиодов :
 - 0.17 Вт при напряжении 230 В переменного тока
 - 0.11 Вт при напряжении 24 В переменного тока